

Flow wrapping

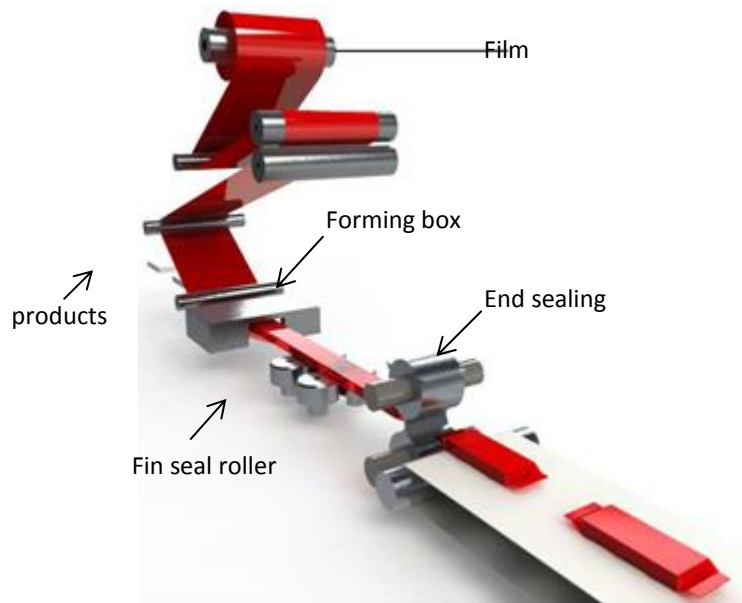
Flow wrapping เป็นกระบวนการบรรจุผลิตภัณฑ์ โดยการเคลื่อนที่ในแนวอนของผลิตภัณฑ์ที่ห่อด้วยฟิล์มพอลิโพรพิลีนใส หรือฟิล์มโพลีโพรพิลีนที่มีการพิมพ์แล้ว ผลลัพธ์สุดท้ายที่ได้จากกระบวนการห่อ คือบรรจุภัณฑ์ชนิดยืดหยุ่นที่ไม่มีส่วนปิดผนึกยื่นมาในส่วนท้ายของบรรจุภัณฑ์ ตัวอย่างผลิตภัณฑ์ที่มีการห่อแบบ Flow wrap ได้แก่ ผลิตภัณฑ์จำพวกแข็ง เช่น บิสกิต ชอคโกแลต เป็นต้น

การห่อแบบ Flow wrap ที่ดีเมื่อสิ้นสุดกระบวนการห่อจะได้บรรจุภัณฑ์ถุงที่มีขนาดพอดีรอบผลิตภัณฑ์ เป็นการลดช่องว่างภายในระหว่างตัวผลิตภัณฑ์กับบรรจุภัณฑ์ เพื่อลดความเสียหายที่เกิดจากการแตกหักของตัวผลิตภัณฑ์ อันเกิดจากการเคลื่อนย้ายของผลิตภัณฑ์ในบรรจุภัณฑ์



ภาพที่ 1 ผลิตภัณฑ์ที่มีการห่อแบบ Flow wrapping โดยจะมีการปิดผนึก 3 ส่วนคือ ส่วนบน ส่วนล่าง และตรงกลาง ตามลูกศรสีแดงในภาพดังกล่าว เพื่อให้บรรจุภัณฑ์มีความพอดีกับผลิตภัณฑ์

ที่มา : <http://www.packagemachinery.com/resources/what-is-flow-wrapping/>



ภาพที่ 2 Flow wrapping machine

ที่มา : <https://www.mech-sci.net/6/109/2015/ms-6-109-2015.pdf>

เอกสารอ้างอิง

Marden Edward. (2017). **What is Flow Wrapping**. Available Source:

<http://www.packagemachinery.com/resources/what-is-flow-wrapping/>, May, 24 2018

PPMA. (2016). **Flow Wrapping**. Available Source: <http://www.ppma.co.uk/wrapping/flow-wrapping-machinery.htm>, May, 24 2018